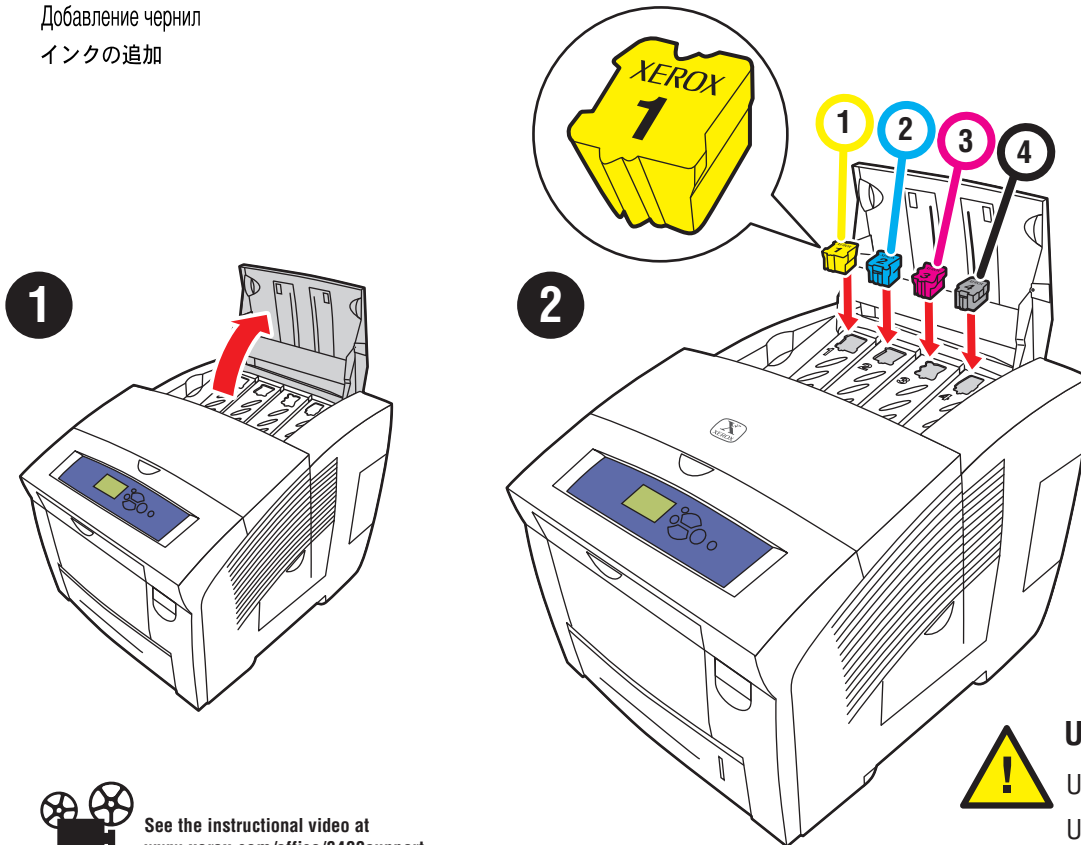


Adding Ink

Ajoutez de l'encre
Aggiungere inchiostro
Tintenstifte einsetzen
Adición de tinta
Adicione tinta
Voeg inkt toe
Fyll på bläck
Добавление чернил
インクの追加



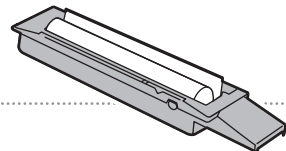
See the instructional video at
www.xerox.com/office/8400support



Use only 8400 Ink.

Utilisez uniquement de l'encre 8400.
Utilizzare solamente inchiostro 8400.
Es muss ausschließlich Tinte des
Typs 8400 verwendet werden.
Gebruik alleen 8400-inkt.
Använd endast 8400-bläck.
Используйте только чернила 8400.
8400インクのみ使用してください。





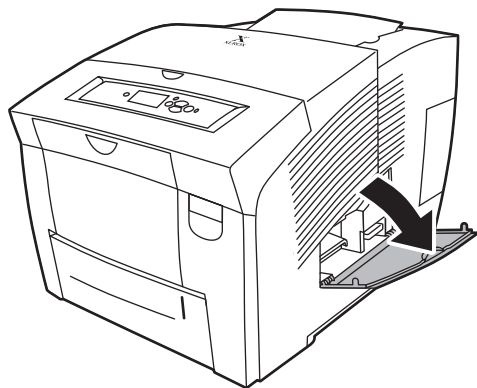
Maintenance Kit

Kit de maintenance • Kit di manutenzione • Wartungs-Kit • Kit de mantenimiento • Kit de manutenção •
Onderhoudskit • Underhållssats • Набор для обслуживания • Vedlikeholdelsespakke • Huoltotarvikesarja •
Vedlikeholdssett • Karbantartó készlet • Souprava na údržbu • Zestaw przyborów do konserwacji •
Κιτ Συντήρησης • メンテナンスキット

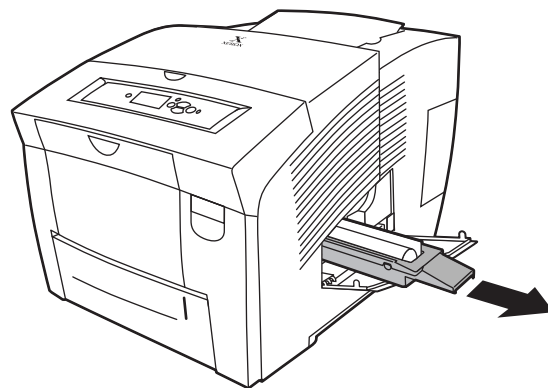


See the instructional video at
www.xerox.com/office/8400support

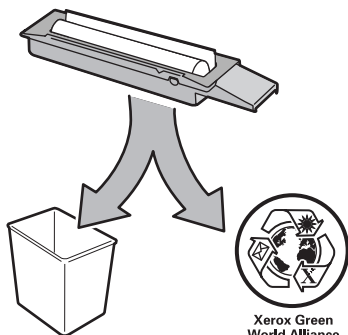
1



2

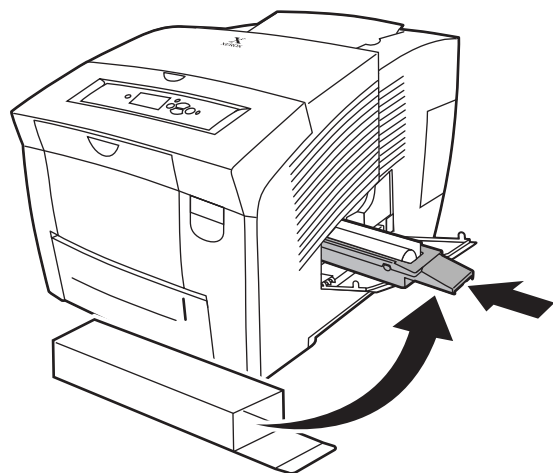


3

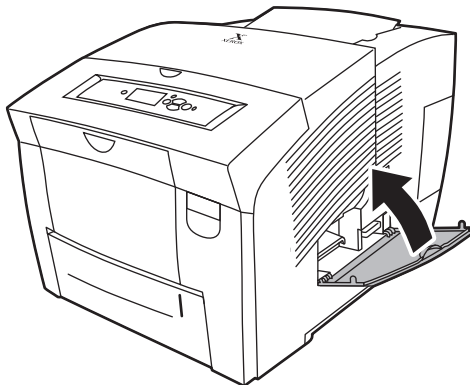


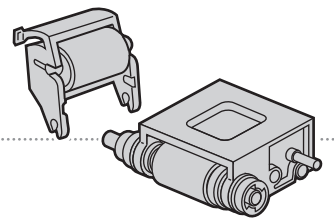
Xerox Green
World Alliance
www.xerox.com/office/recycle

4



5

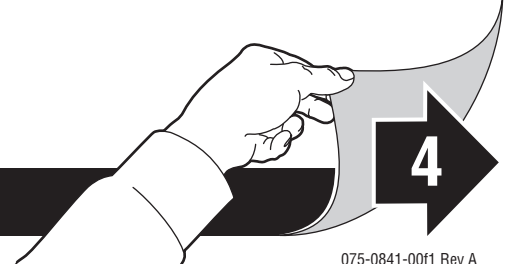
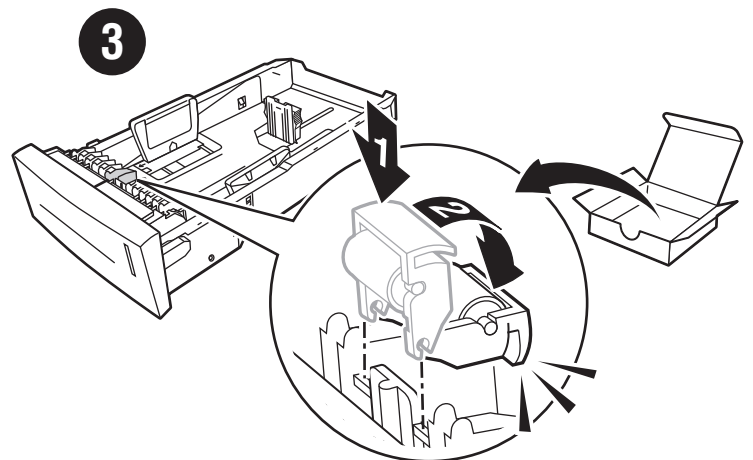
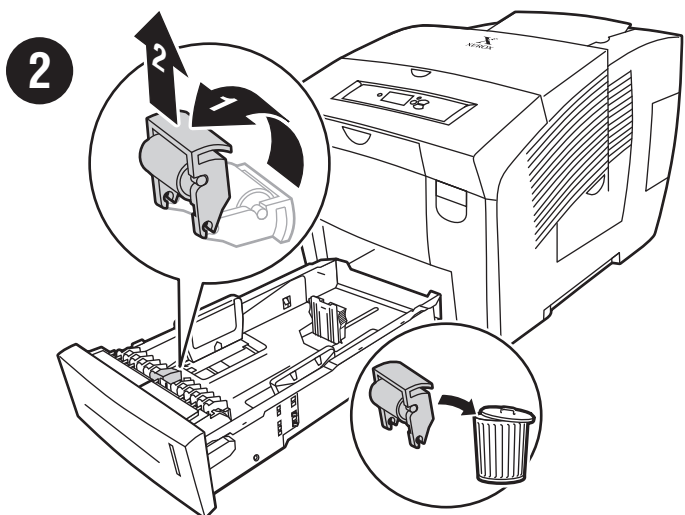
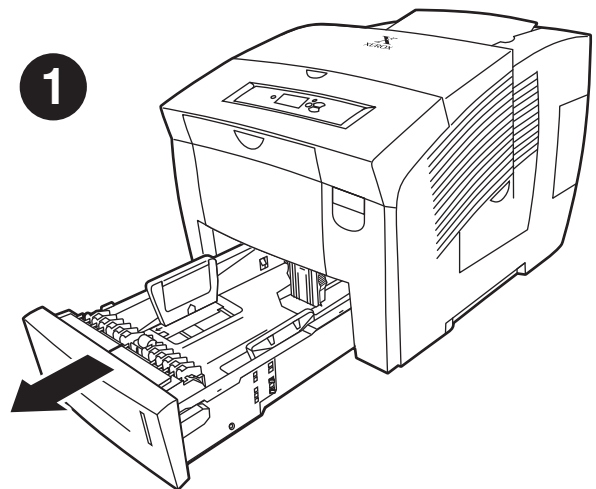
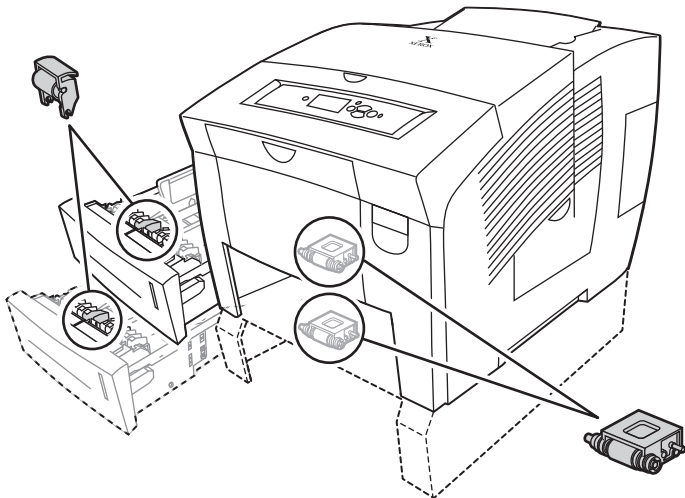


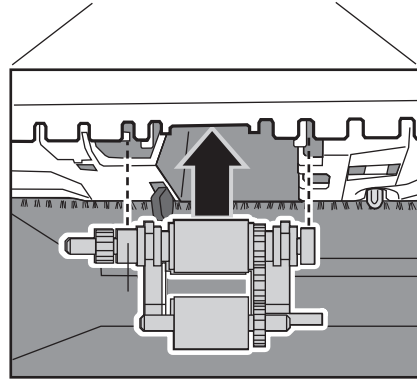
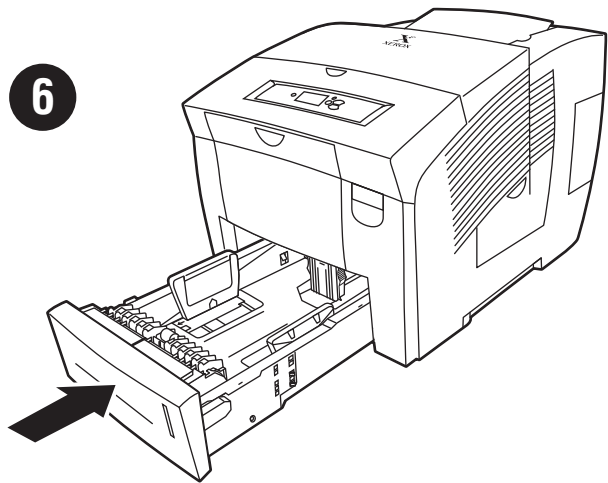
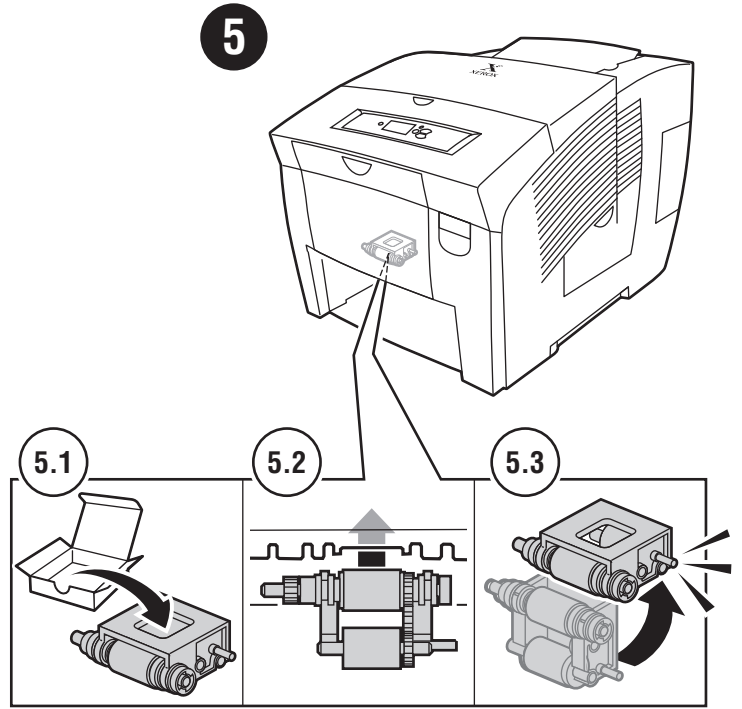
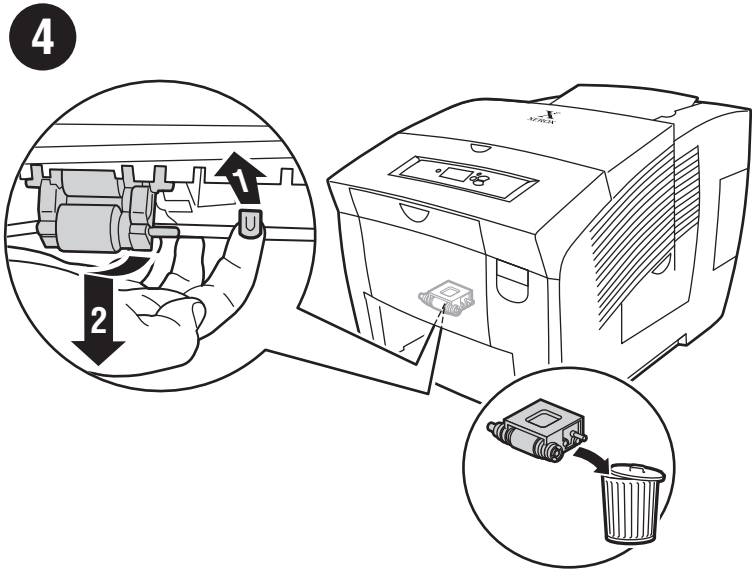


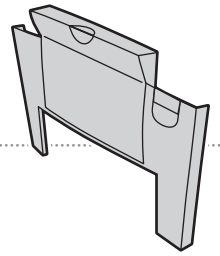
Feed Roller Kit

Kit de rouleaux d'entraînement • Kit rulli di alimentazione • Zuführrollensatz • Kit de rodillos de alimentación •
Kit do rolo de alimentação • Invoerrollerset • Matarrullesats • Matevalsesett • Fødevalsesæt • Syöttörollasarja •
Комплект ролика подачи • Jednotka válečků na posun papíru • Zestaw rolek podających papier • Adagolóhenger-készlet •
Κιτ Κυλίνδρου Τροφοδότησης • 給紙ローラキット

www.xerox.com/office/infoSMART



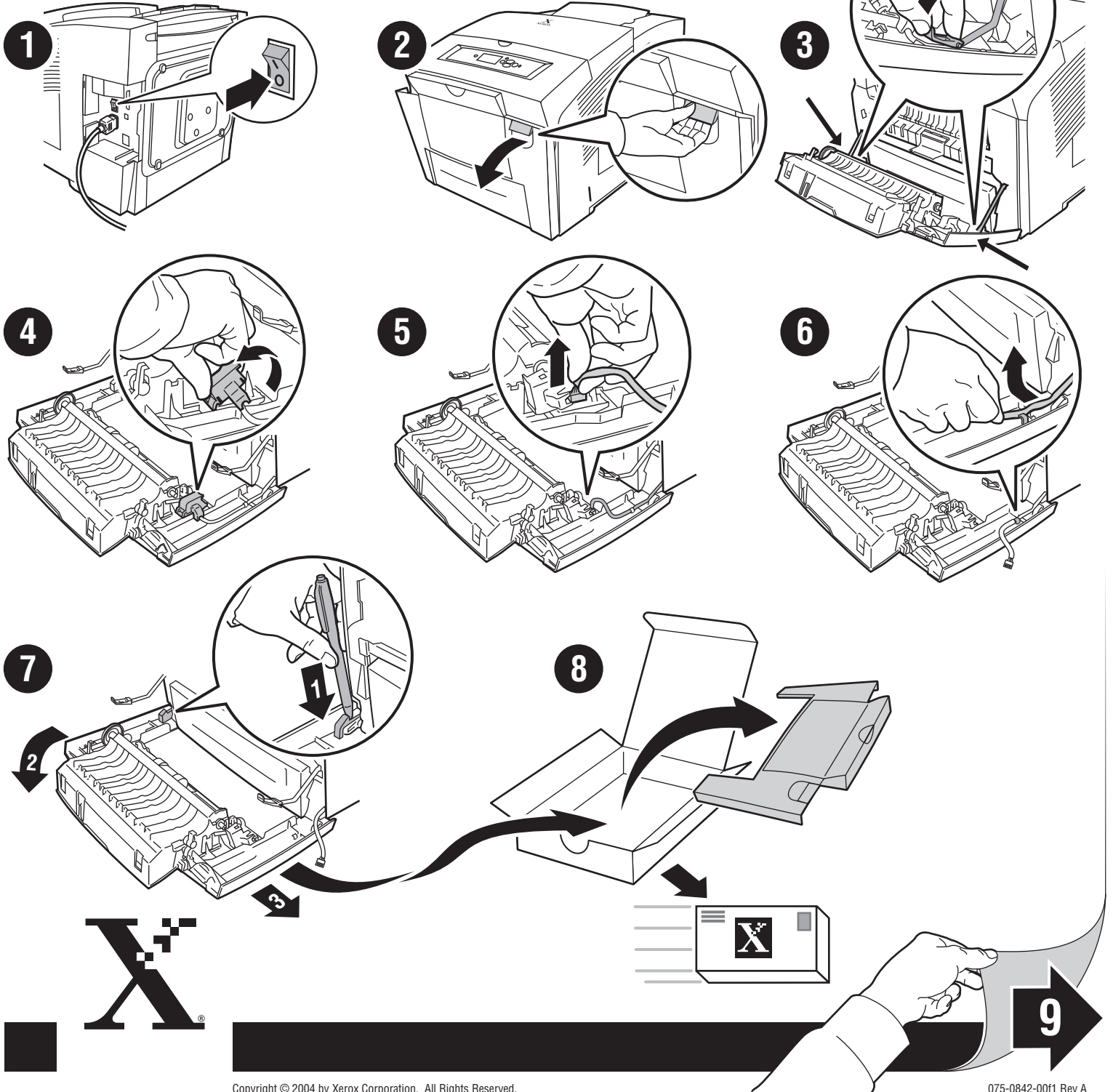




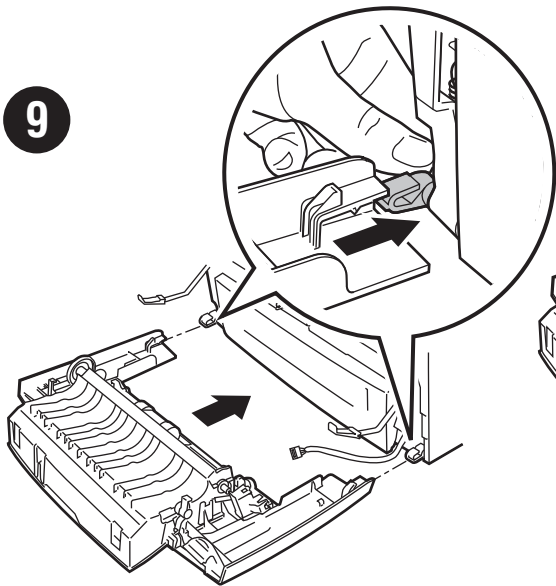
Front Cover and Tray

Bac et couverture avant • Coperchio anteriore e cassetto • Vordere Abdeckung und Fach •
 Puerta frontal y bandeja • Bandeja e tampa frontal • Voorklep en lade • Främre lucka och fack •
 Frontdeksel og skuff • Frontlåge og bakke • Etukansi ja lokero • Передняя крышка и лоток •
 Přední kryt a zásuvka • Pokrywa przednia i podajnik • Elülső fedél és tálca •
 Μπροστινό κάλυμμα και δίσκος • 前面カバーおよびトレイ

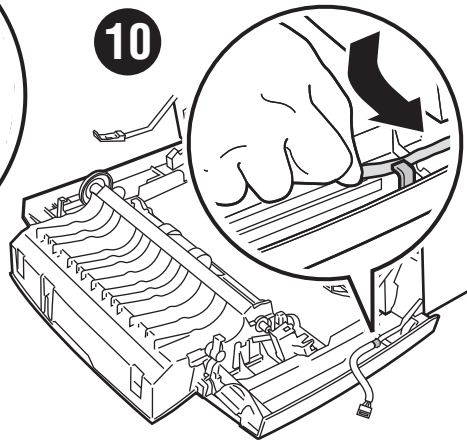
www.xerox.com/office/infoSMART



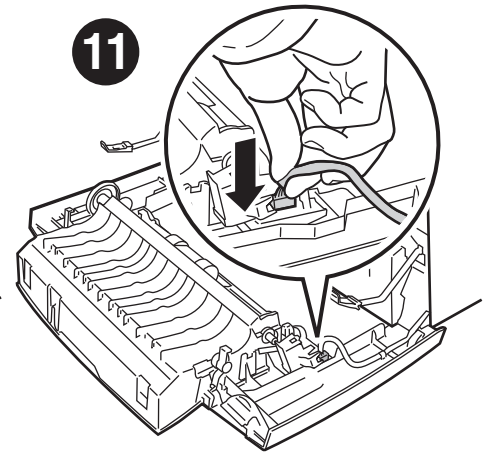
9



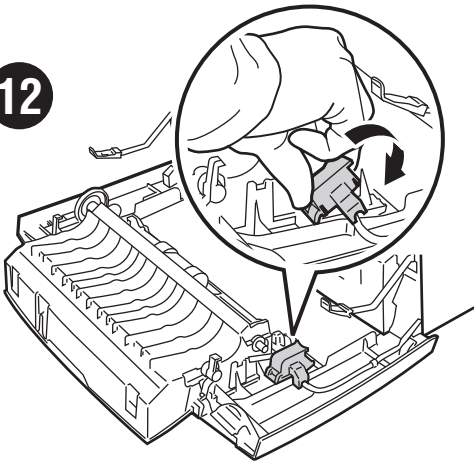
10



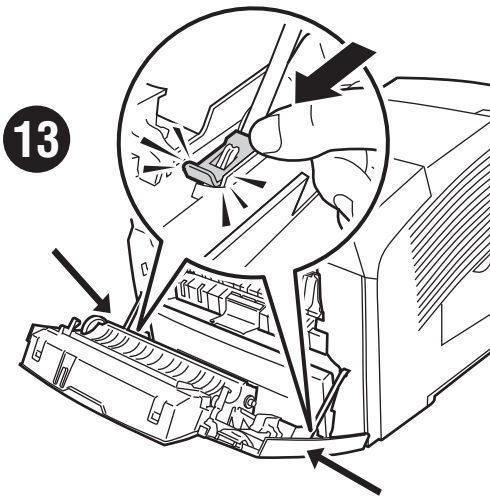
11



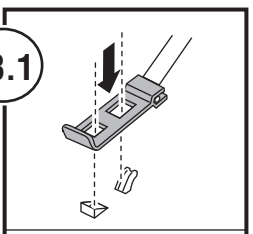
12



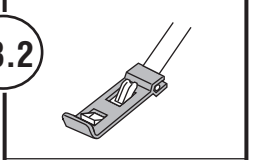
13



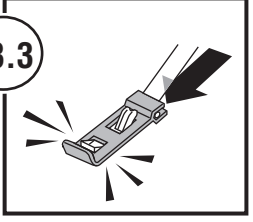
13.1



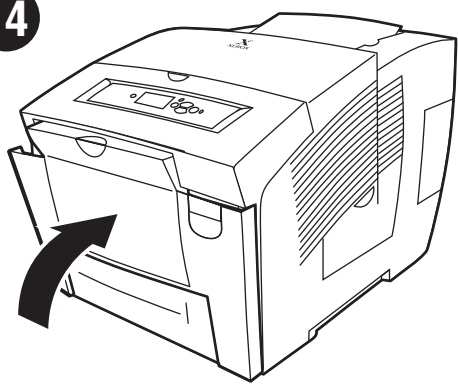
13.2



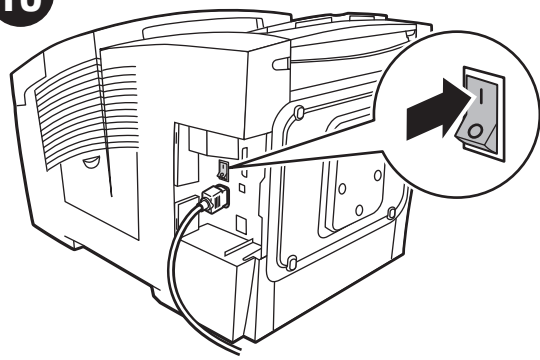
13.3

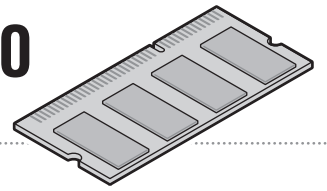


14



15



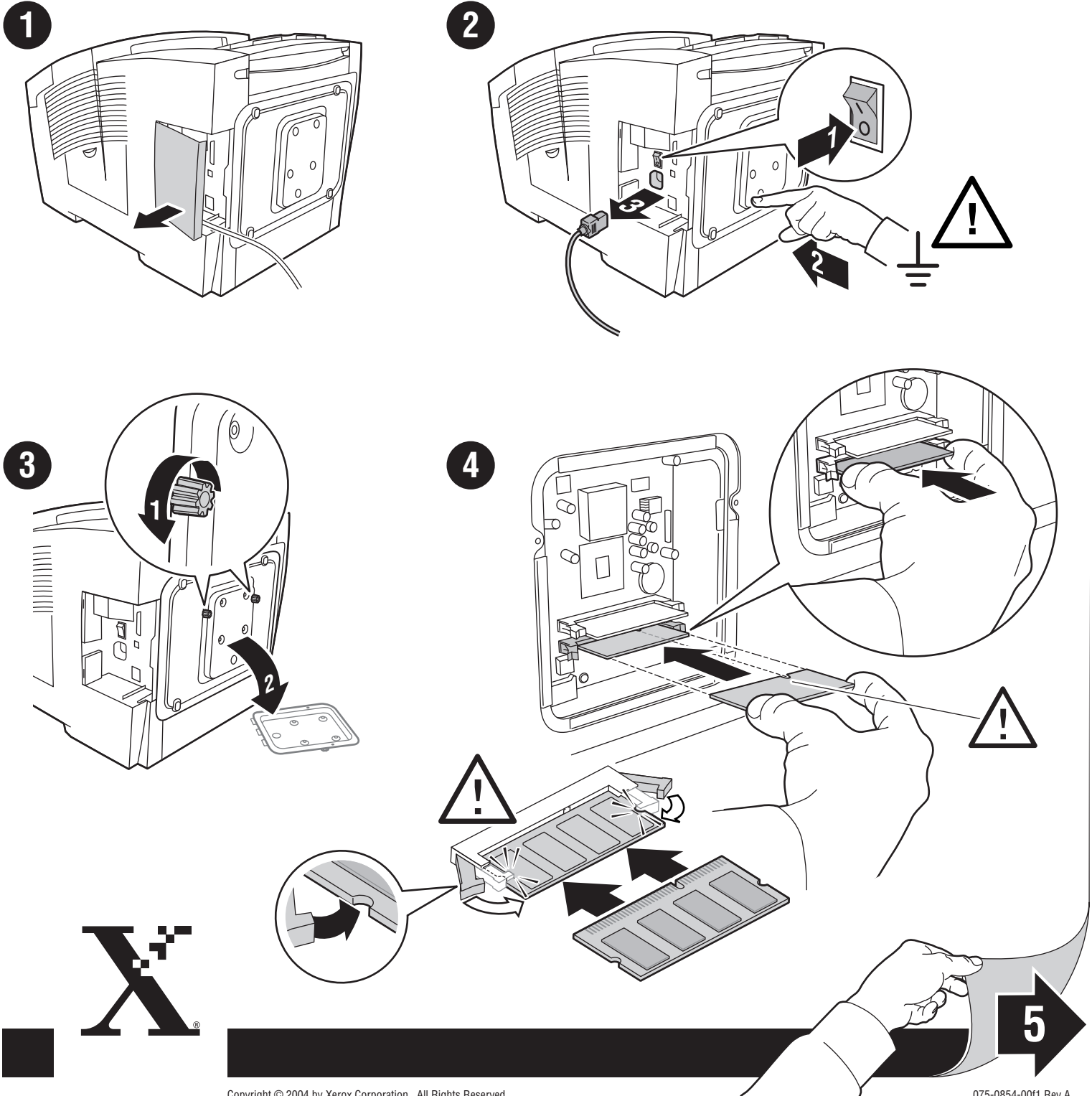


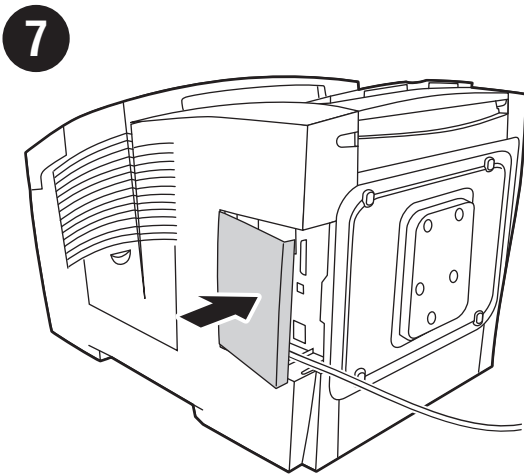
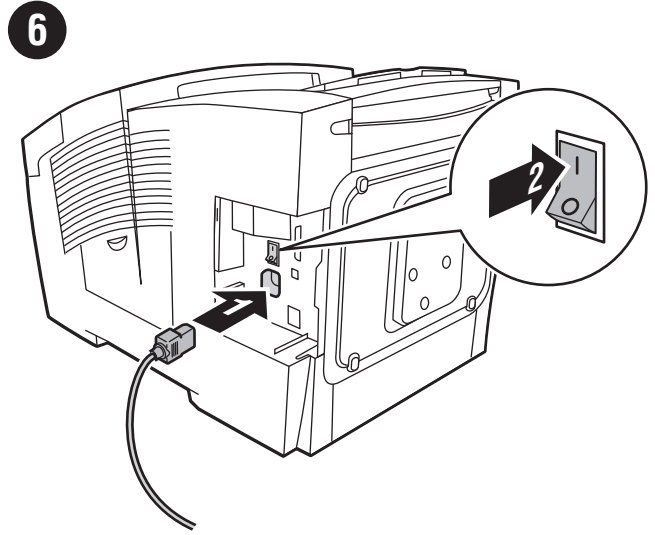
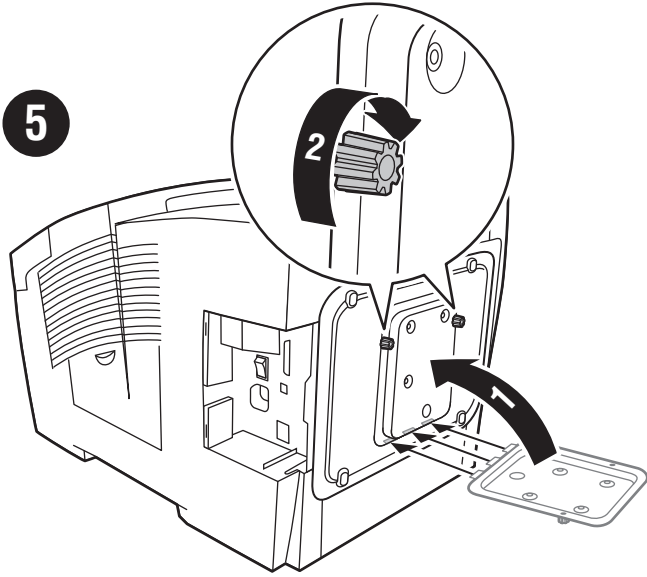
Adding Memory

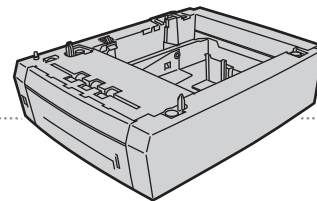
Ajout de mémoire • Aggiunta di memoria • Aufrüsten des Speichers • Adición de memoria • Adição de memória •
Geheugen toevoegen • Lägga till minne • Installere minne • Tilføj hukommelse • Muistin lisäminen • Добавление памяти •
Přidávání paměti • Rozszerzenie pamięci • Memóriabővítés • Προσθήκη μνήμης • メモリの追加



See the instructional video at
www.xerox.com/office/8400support





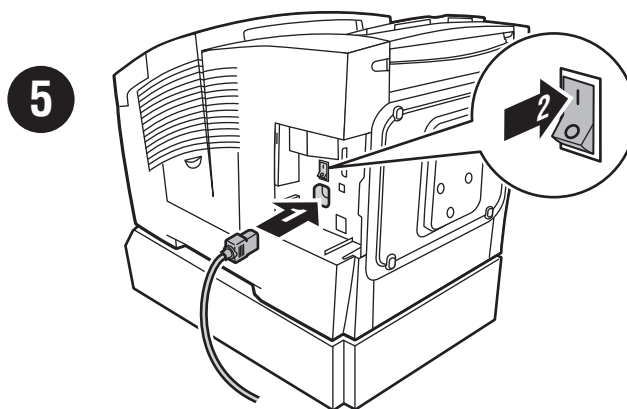
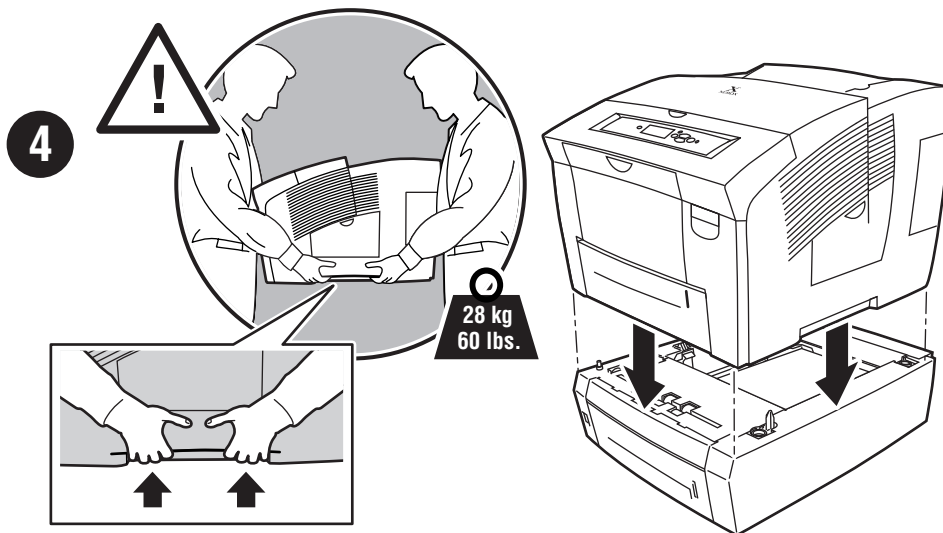
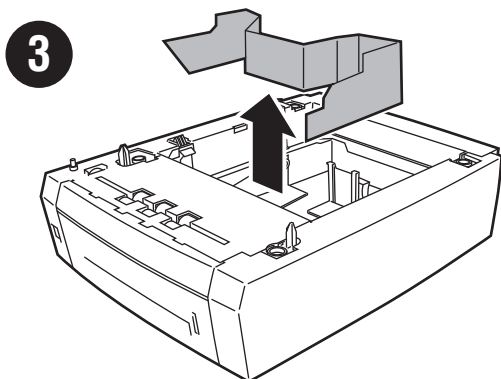
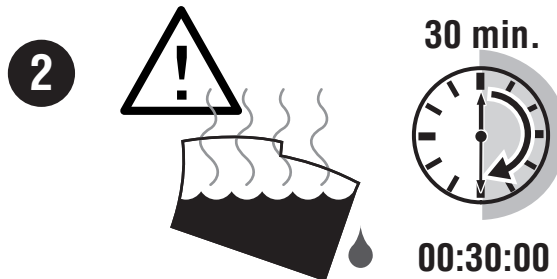
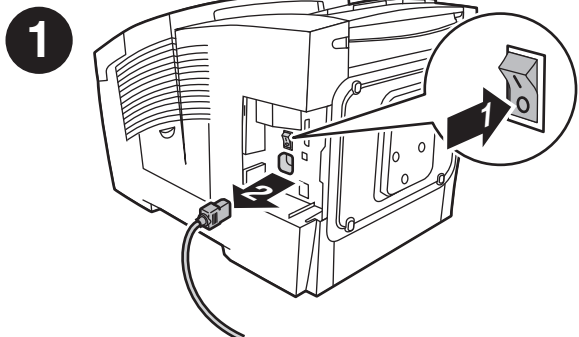


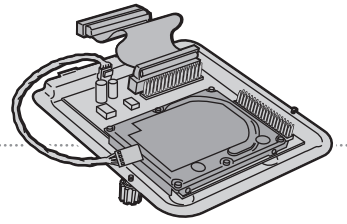
525-Sheet Feeder

Magasin d'alimentation 525 feuilles • Alimentatore da 525 fogli • 525-Blatt-Zuführung • Alimentador de 525 hojas • Alimentador para 525 folhas • Invoerlade voor 525 vel • Arkmatare för 525 ark • 525-arkmater • 525-styks arkføder • 525 arkin syöttäjä • Устройство подачи на 525 листов • Podavač na 525 listů • Podajnik o pojemności 525 arkuszy • 525 lapos adagoló • Τροφοδότης 525 Φύλλων • 用紙フィーダ (525枚)



See the instructional video at
www.xerox.com/office/8400support



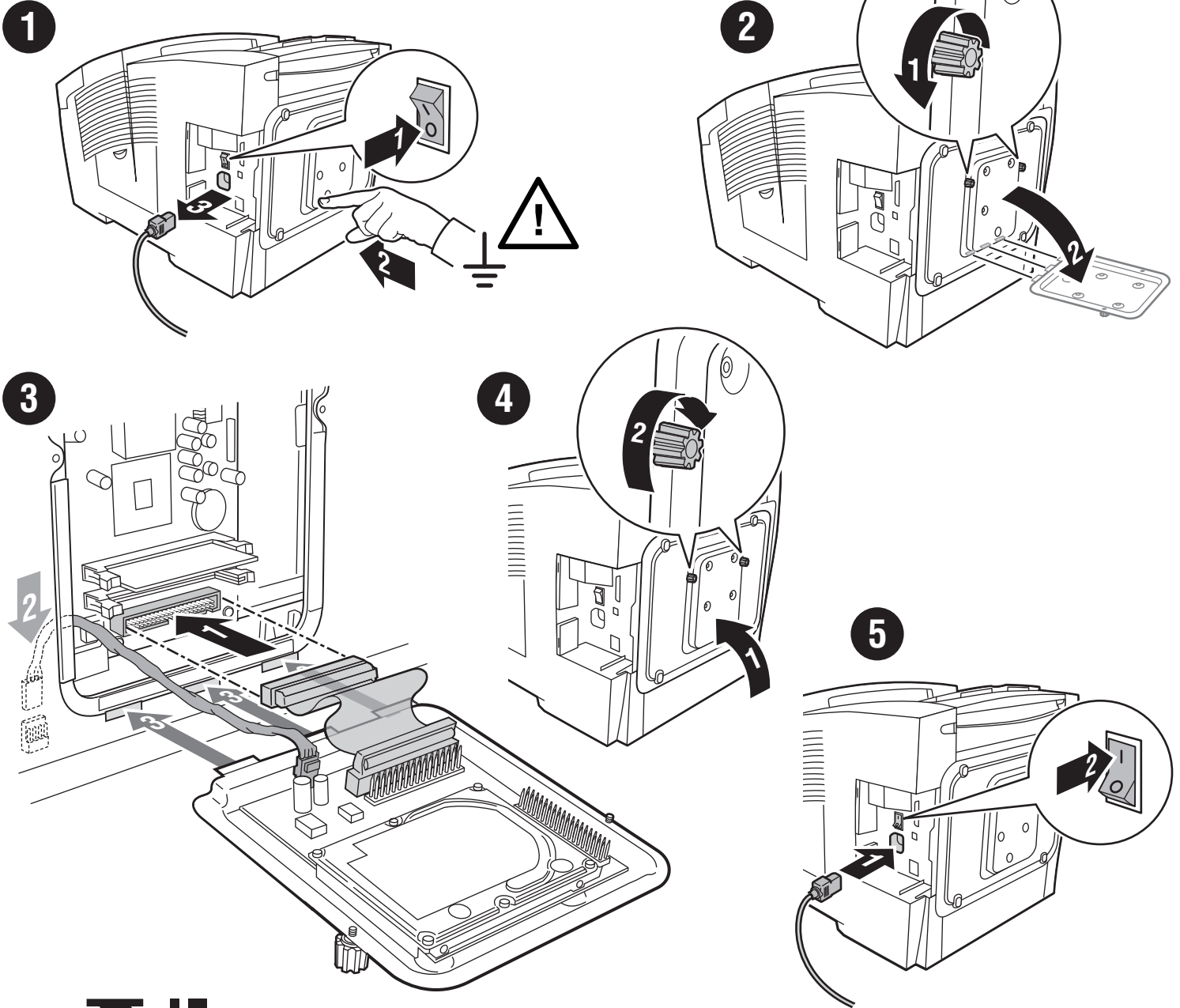


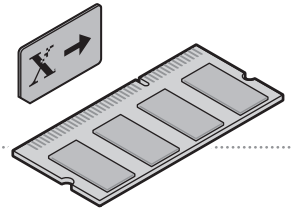
Internal Hard Drive

Disque dur interne • Unità Disco Rigido Interna • Internes Festplattenlaufwerk • Unidad de disco duro interno •
 Disco rígido interno • Interne vaste schijf • Intern hårddisk • Intern harddisk • Intern harddisk • Sisäinen kiintolevy •
 Внутренний жесткий диск • Interní mechanika pevného disku • Wewnętrzny dysk twardey • Belső merevlemez meghajtó •
 Εσωτερικός Σκληρός Δίσκος • 内臓ハードドライブ



See the instructional video at
www.xerox.com/office/8400support



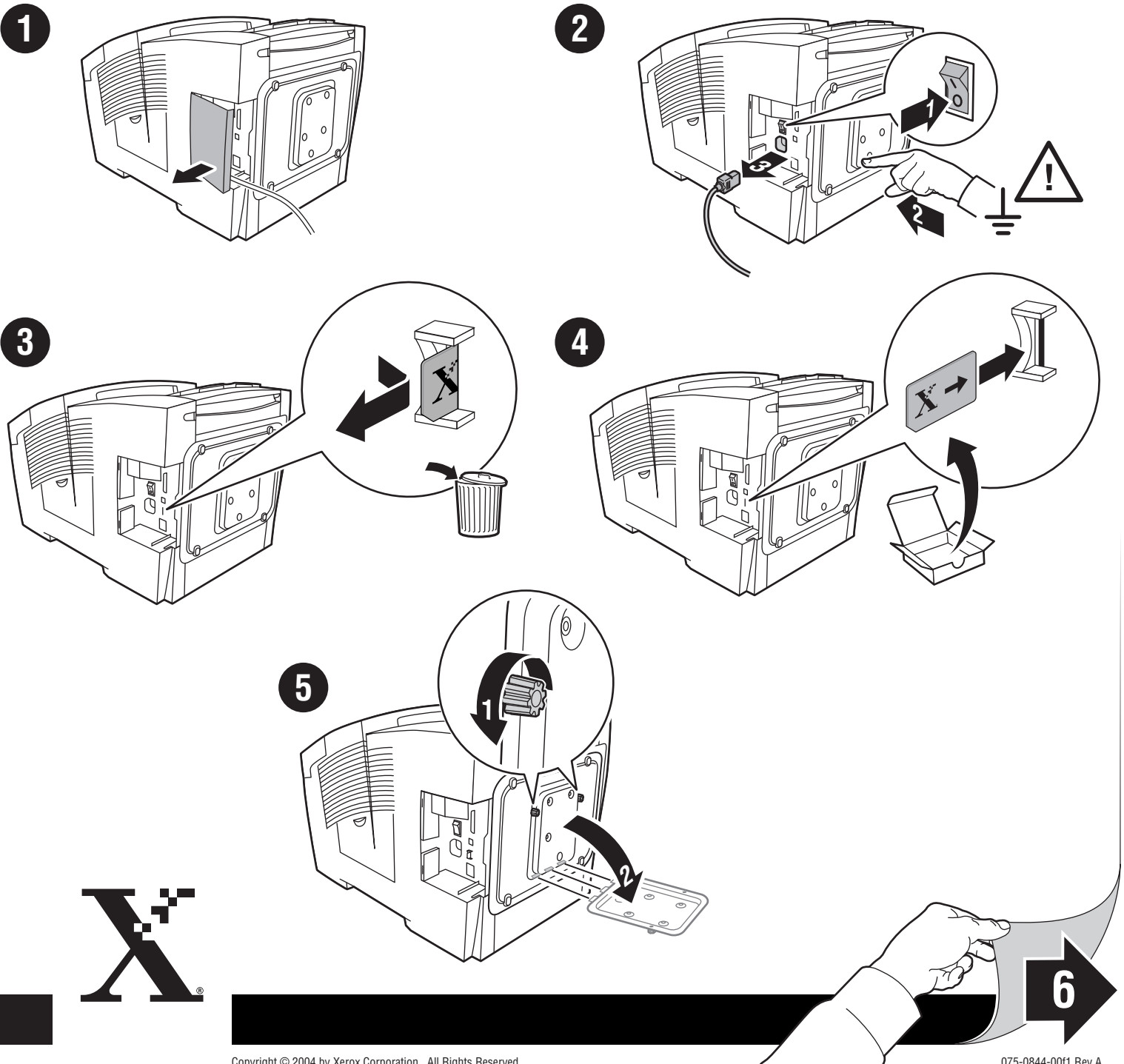


8400B to 8400BD Upgrade Kit

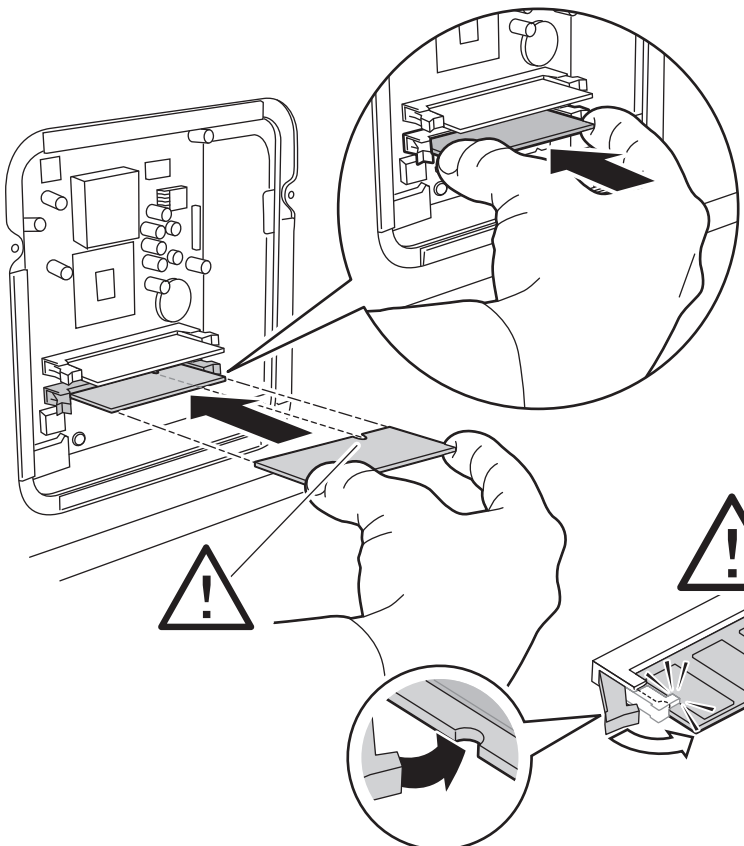
Kit de mise à niveau 8400B à 8400DB • Kit di aggiornamento da 8400B a 8400DB • Upgrade-Kit – 8400B auf 8400DB •
 Kit de actualización de 8400B a 8400DB • Kit atualização de 8400B para 8400DB • Upgrade-kit van 8400B naar 8400DB •
 Uppgraderingssats för 8400B till 8400DB • Oppgraderingssett fra 8400B til 8400DB • 8400B til 8400DB opgraderingspakke •
 8400B-8400DB-päivityssarja • Набор для модернизации 8400B - 8400DB • Sada pro aktualizaci soupravy 8400B na 8400DB •
 Zestaw do rozbudowy drukarki 8400B do 8400DB • 8400B - 8400DB frissítőkészlet • Kit Αναβάθμιση 8400B σε 8400DB •
 8400B から 8400DB へのアップグレードキット



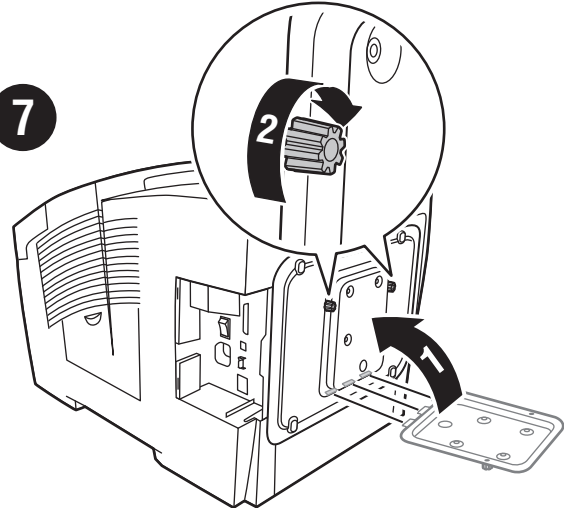
See the instructional video at
www.xerox.com/office/8400support



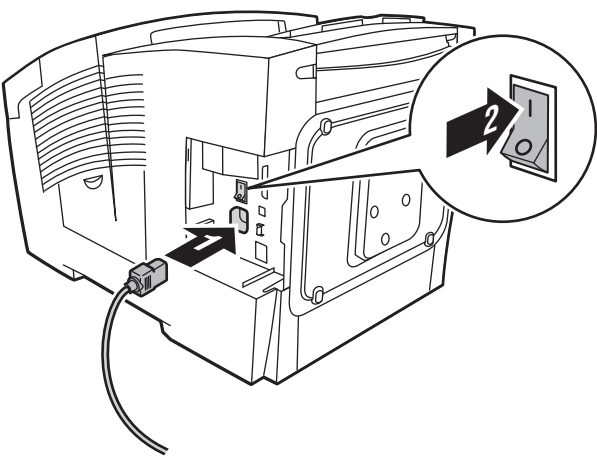
6



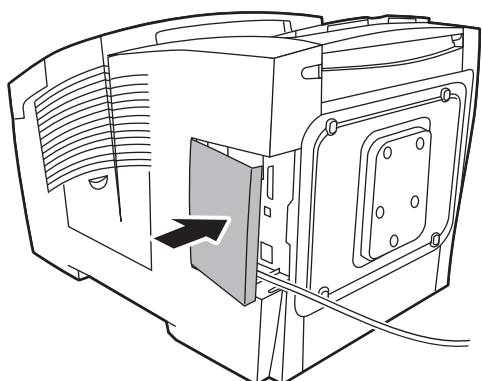
7



8



9



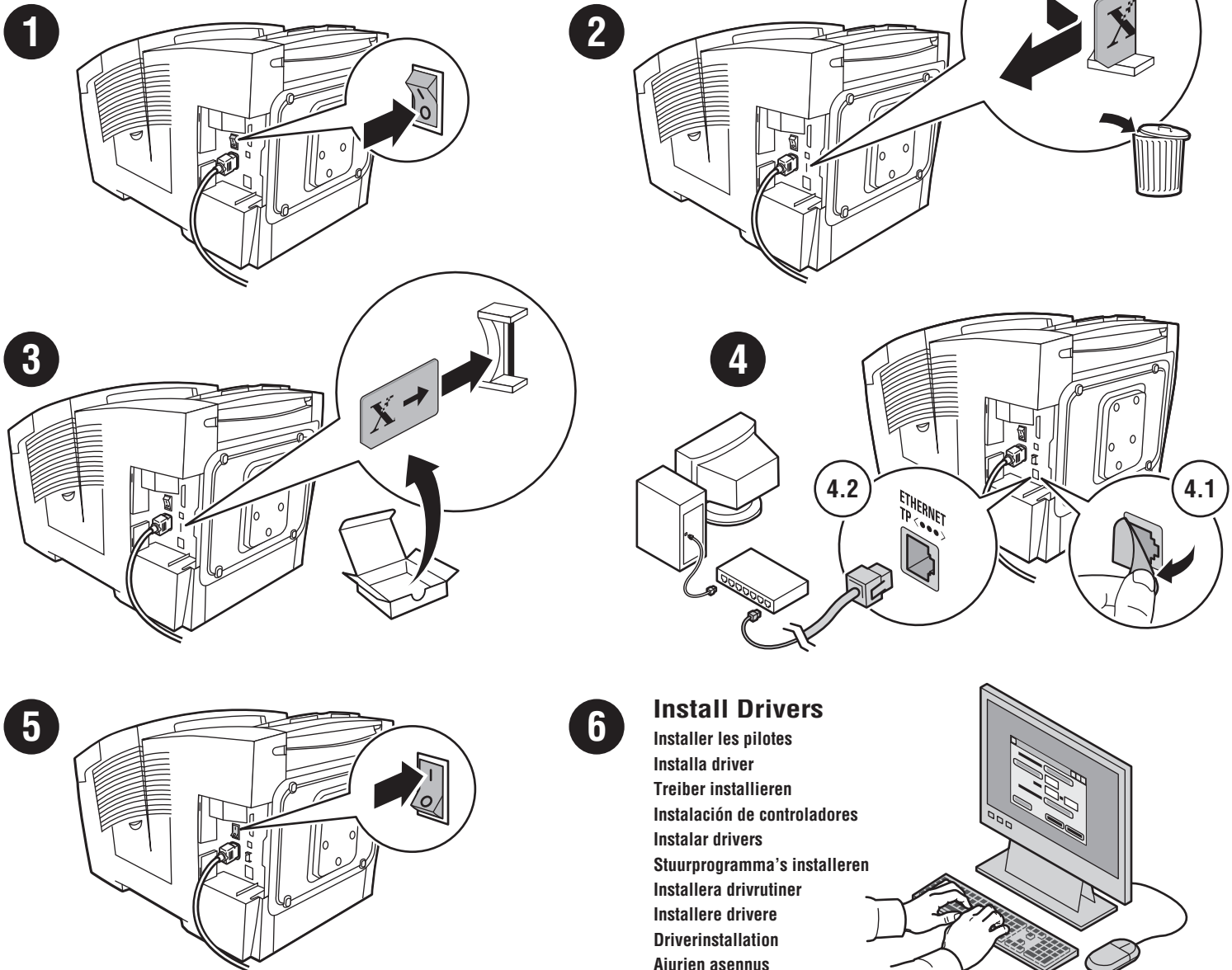


8400B to 8400N Upgrade

Mise à niveau de 8400B vers 8400N • Aggiornamento da 8400B a 8400N • Upgrade von 8400B auf 8400N •
 Actualización de 8400B a 8400N • Atualização de 8400B para 8400N • Upgrade van 8400B naar 8400N •
 Uppgradera 8400B till 8400N • 8400B- til 8400N-oppgradering • Opgradering 8400B til 8400N •
 Päivitys 8400B:stä 8400N:ksi • Обновление от 8400B до 8400N • Aktualizace paměti z 8400B na 8400N •
 Rozszerzenie modelu 8400B do 8400N • Bővítés 8400B-ről 8400N típusra • Αναβάθμιση 8400B σε 8400N •
 8400B から 8400N へのアップグレード

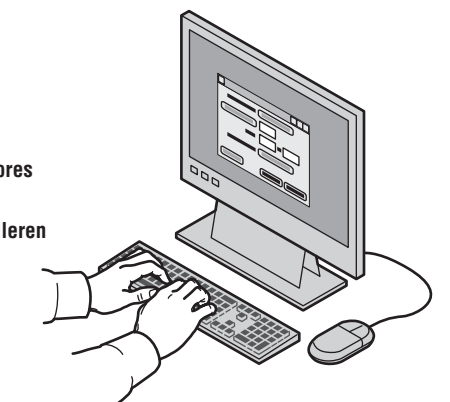


See the instructional video at
www.xerox.com/office/8400support



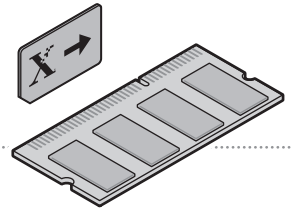
6 Install Drivers

- Installer les pilotes
- Installa driver
- Treiber installieren
- Instalación de controladores
- Instalar drivers
- Stuurprogramma's installeren
- Installera drivrutiner
- Installere drivere
- Driverinstallation
- Ajuri en asennus
- Установка драйверов
- Instalace ovladačů
- Instalacja sterowników
- Illesztőprogramok telepítése
- ネットワーク情報



www.xerox.com/office/drivers



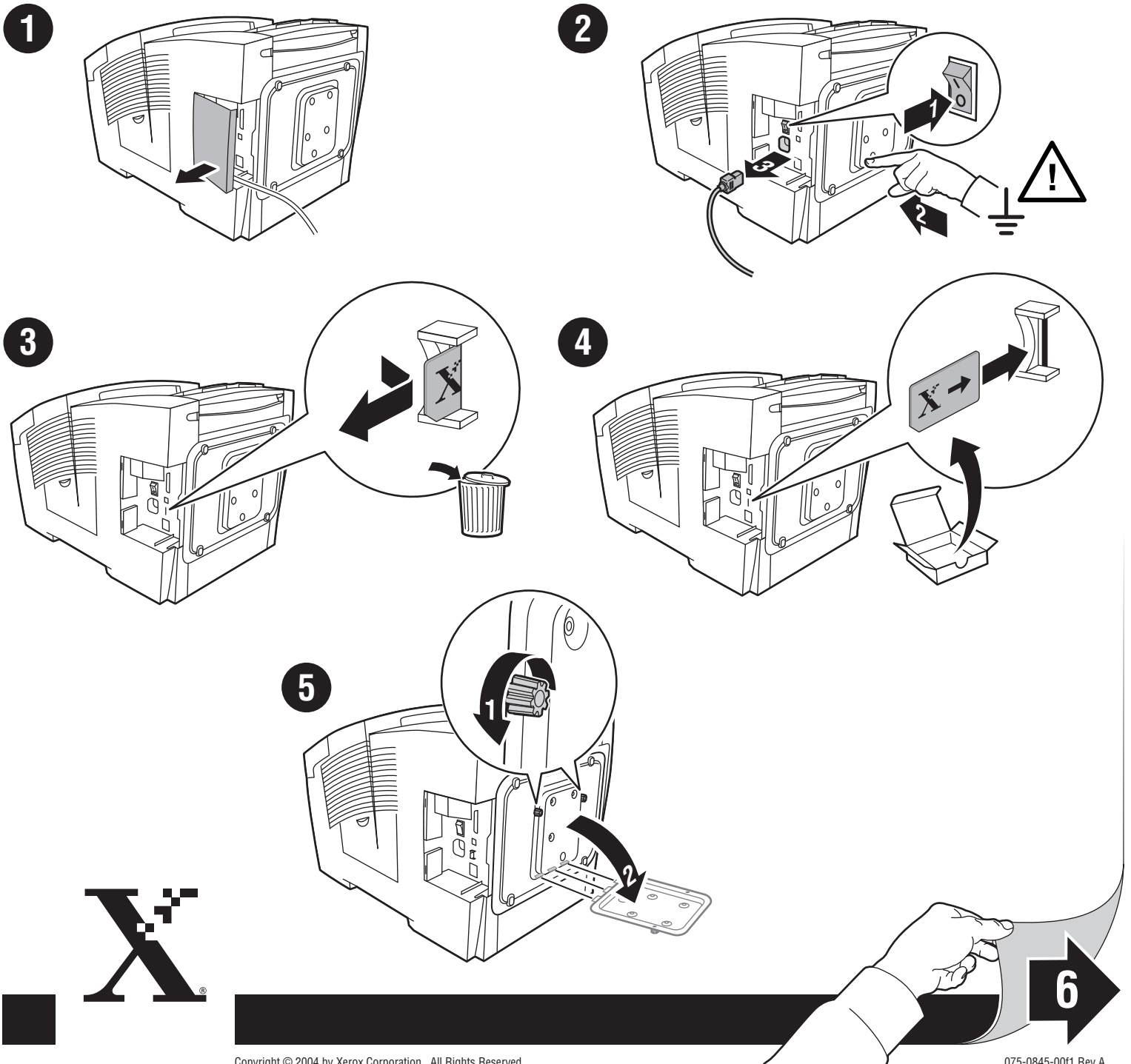


8400N to 8400DP Upgrade Kit

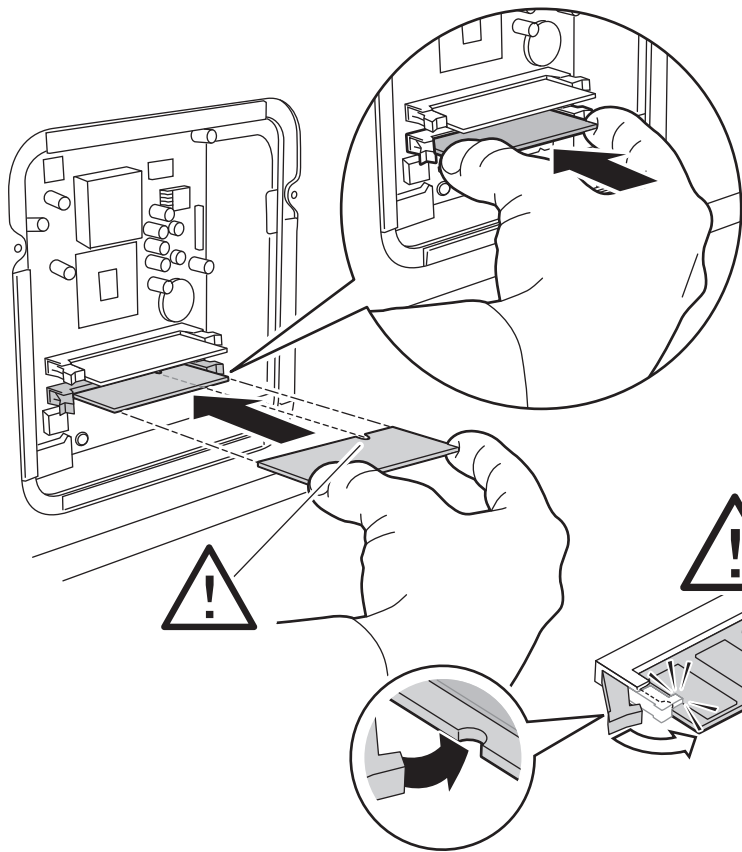
Kit de mise à niveau 8400N à 8400DP • Kit di aggiornamento da 8400N a 8400DP • Upgrade-Kit – 8400N auf 8400DP •
Kit de actualización de 8400N a 8400DP • Kit atualização de 8400N para 8400DP • Upgrade-kit van 8400N naar 8400DP •
Uppgraderingssats för 8400N till 8400DP • Oppgraderingssett fra 8400N til 8400DP • 8400N til 8400DP opgraderingspakke •
8400N-8400DP-päivityssarja • Набор для модернизации 8400N - 8400DP • Sada pro aktualizaci soupravy 8400N na 8400DP •
Zestaw do rozbudowy drukarki 8400N do 8400DP • 8400N - 8400DP frissítőkészlet • Kit Αναβάθμιση 8400N σε 8400DP •
8400N から 8400DP へのアップグレードキット



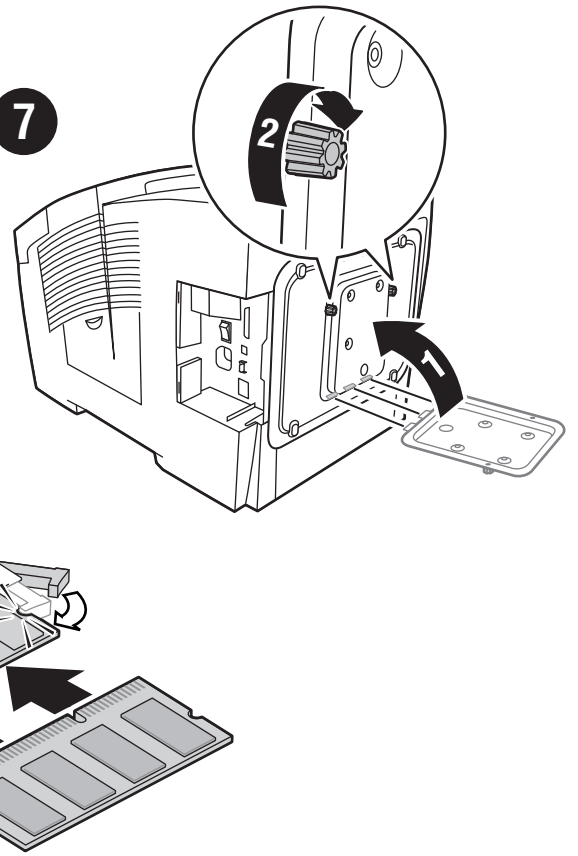
See the instructional video at
www.xerox.com/office/8400support



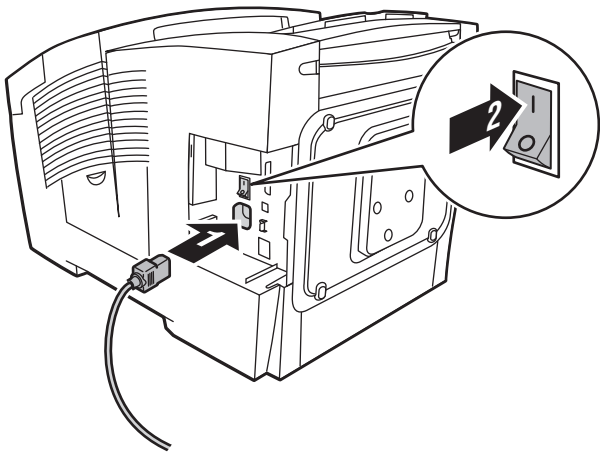
6



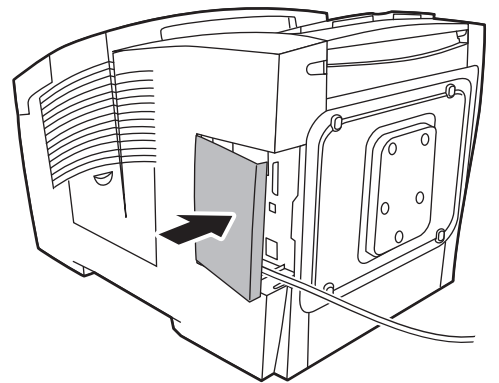
7

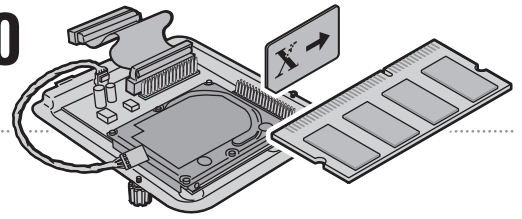


8



9



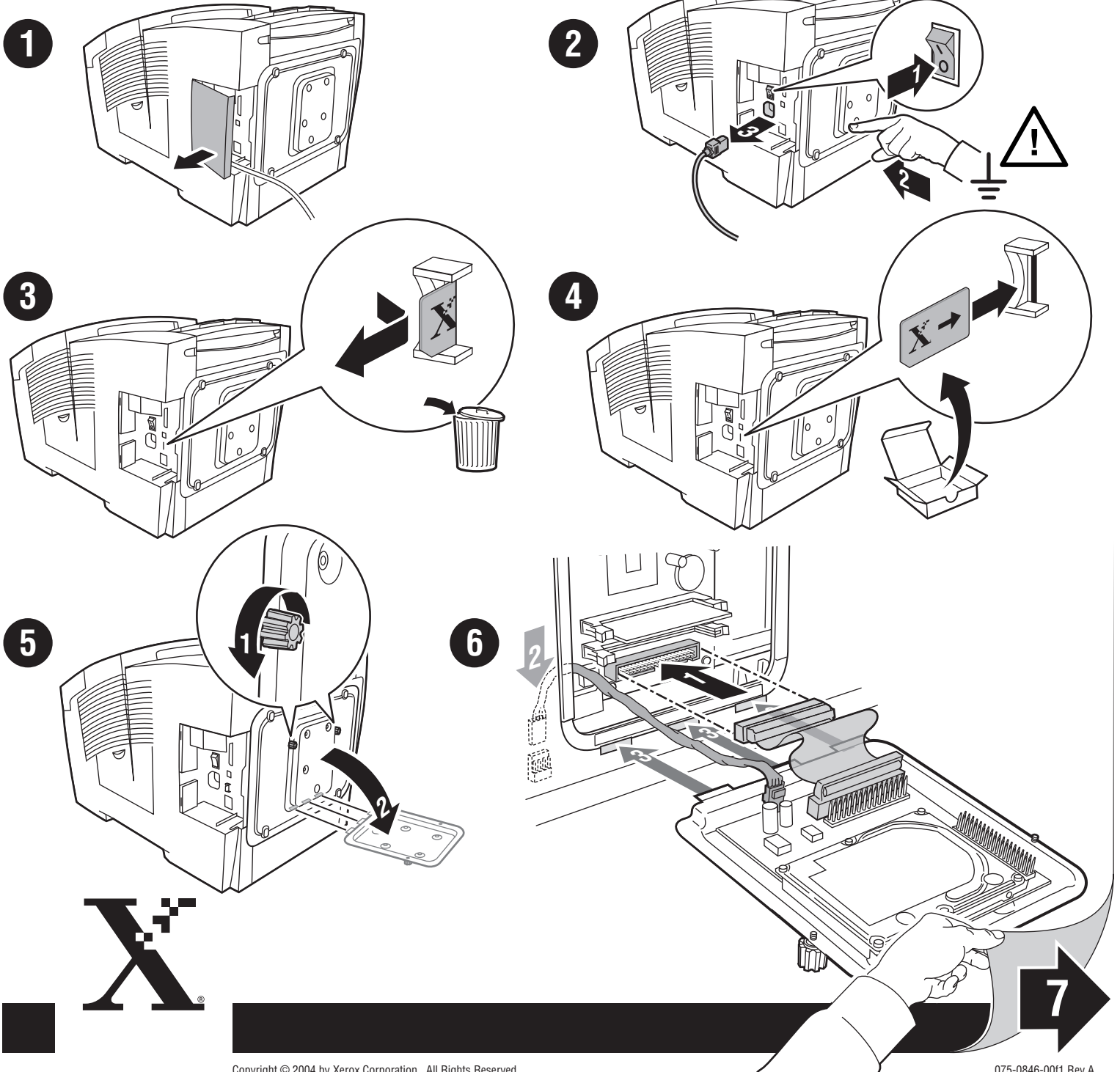


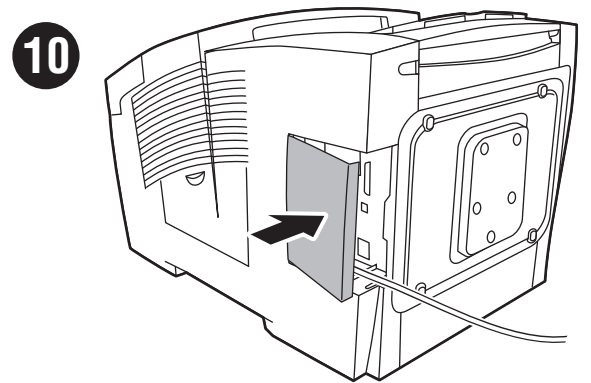
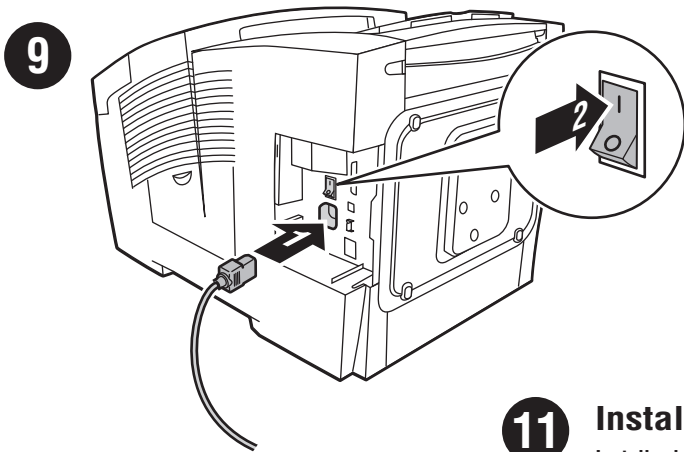
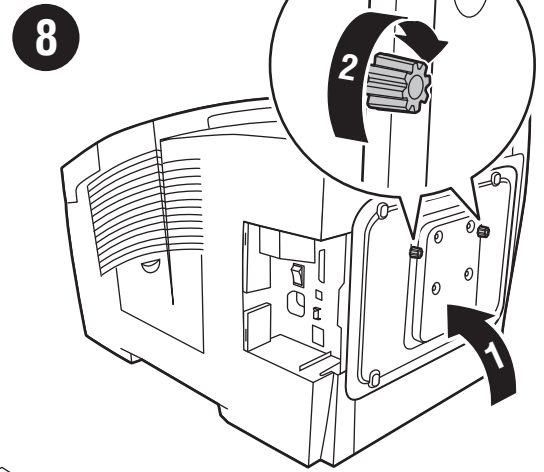
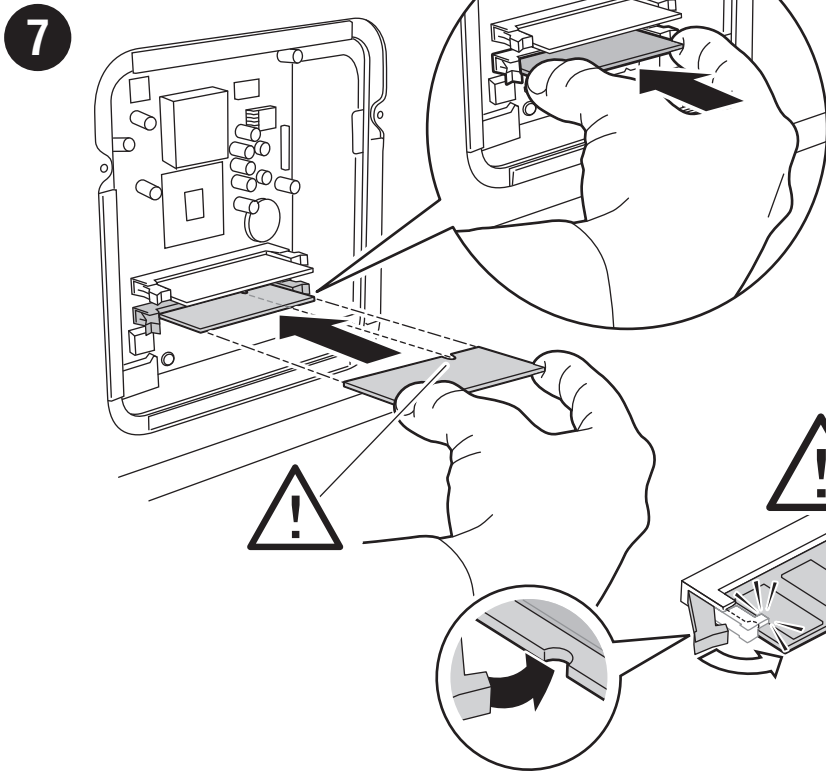
8400N to 8400DX Upgrade Kit

Kit de mise à niveau 8400N à 8400DX • Kit di aggiornamento da 8400N a 8400DX • Upgrade-Kit – 8400N auf 8400DX •
 Kit de actualización de 8400N a 8400DX • Kit atualização de 8400N para 8400DX • Upgrade-kit van 8400N naar 8400DX •
 Uppgraderingssats för 8400N till 8400DX • Oppgraderingssett fra 8400N til 8400DX • 8400N til 8400DX oppgraderingspakke •
 8400N-8400DX-päivityssarja • Набор для модернизации 8400N - 8400DX • Sada pro aktualizaci soupravy 8400N na 8400DX •
 Zestaw do rozbudowy drukarki 8400N do 8400DX • 8400N - 8400DX frissítőkészlet • Kit Αναβάθμιση 8400N σε 8400DX •
 8400N から 8400DX へのアップグレードキット



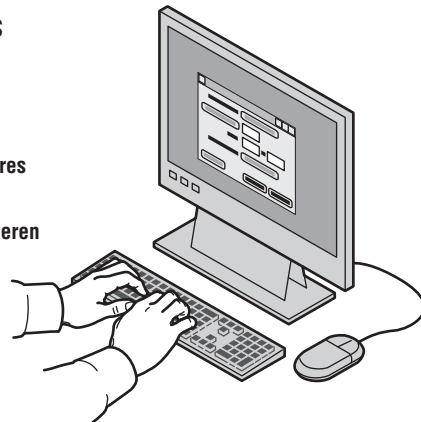
See the instructional video at
www.xerox.com/office/8400support



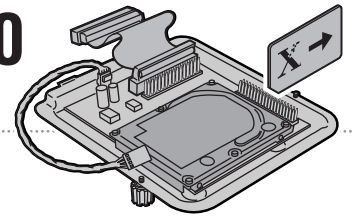


11 Install Drivers

Installer les pilotes
 Installa driver
 Treiber installieren
 Instalación de controladores
 Instalar drivers
 Stuurprogramma's installeren
 Installera drivrutiner
 Installere drivere
 Driverinstallation
 Ajurien asennus
 Установка драйверов
 Instalace ovladačů
 Instalacja sterowników
 Illesztőprogramok telepítése
 ネットワーク情報



www.xerox.com/office/drivers

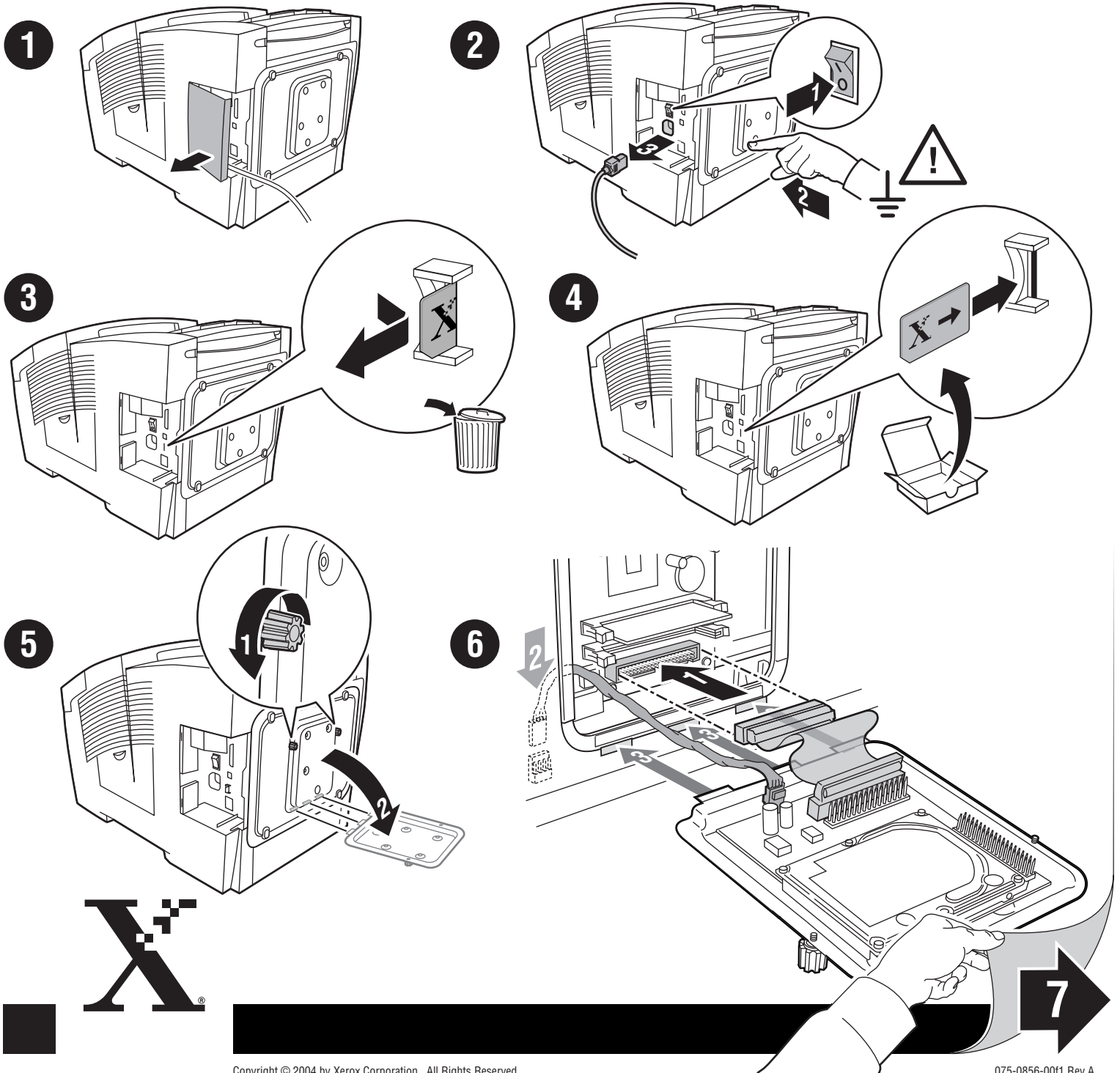


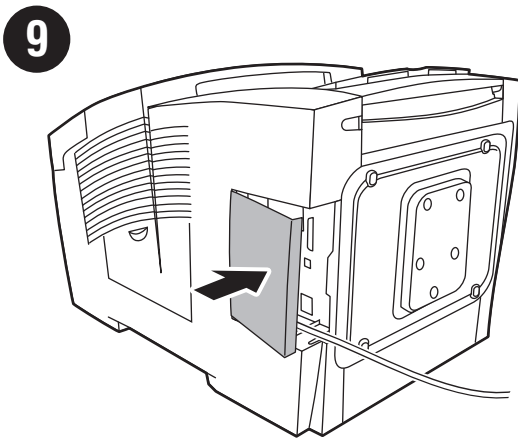
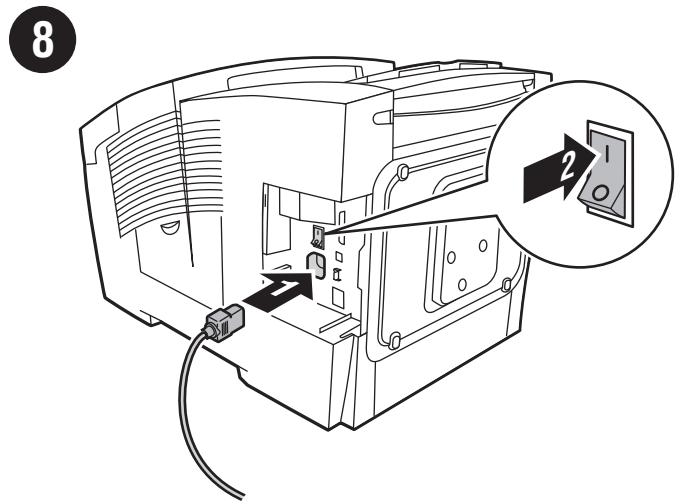
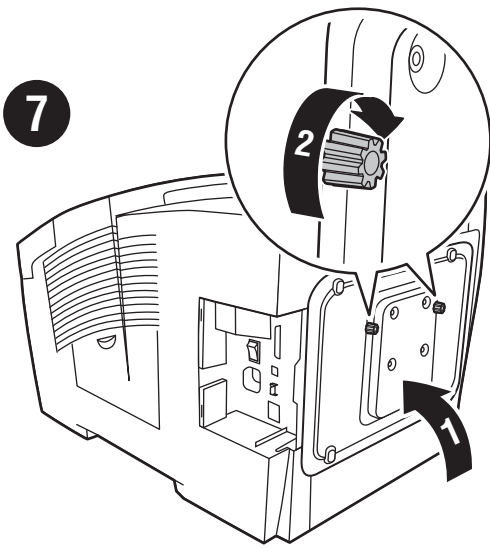
8400DP to 8400DX Upgrade Kit

Kit de mise à niveau 8400DP à 8400DX • Kit di aggiornamento da 8400DP a 8400DX • Upgrade-Kit – 8400DP auf 8400DX • Kit de actualización de 8400DP a 8400DX • Kit atualização de 8400DP para 8400DX • Upgrade-kit van 8400DP naar 8400DX • Uppgraderingssats för 8400DP till 8400DX • Oppgraderingssett fra 8400DP til 8400DX • 8400DP til 8400DX oppgraderingspakke • 8400DP-8400DX-päivityssarja • Набор для модернизации 8400DP- 8400DX • Sada pro aktualizaci soupravy 8400DP na 8400DX • Zestaw do rozbudowy drukarki 8400DP do 8400DX • 8400DP- 8400DX frissítőkészlet • Kit Αναβάθμιση 8400DP σε 8400DX • 8400DP から 8400DX へのアップグレードキット



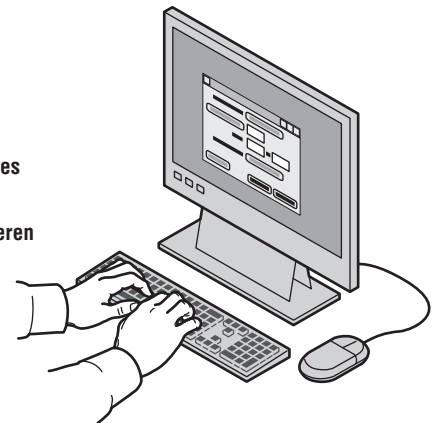
See the instructional video at
www.xerox.com/office/8400support





11 Install Drivers

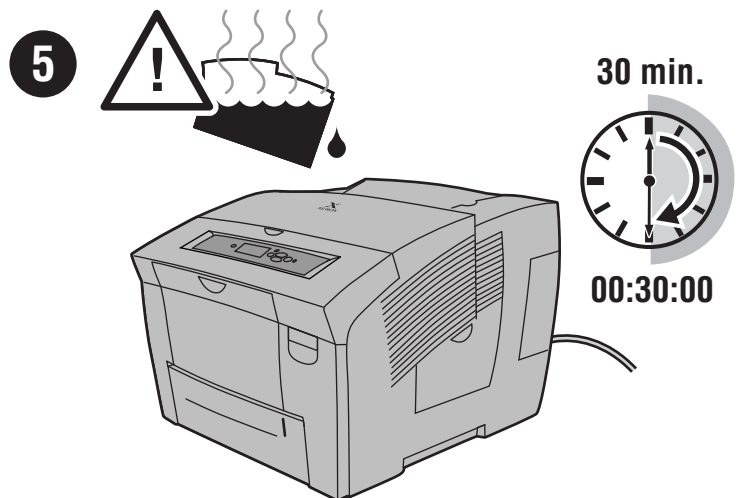
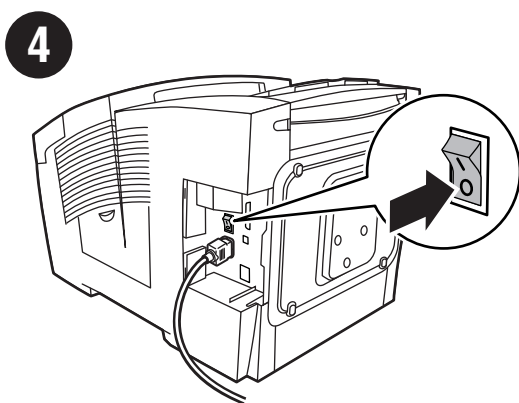
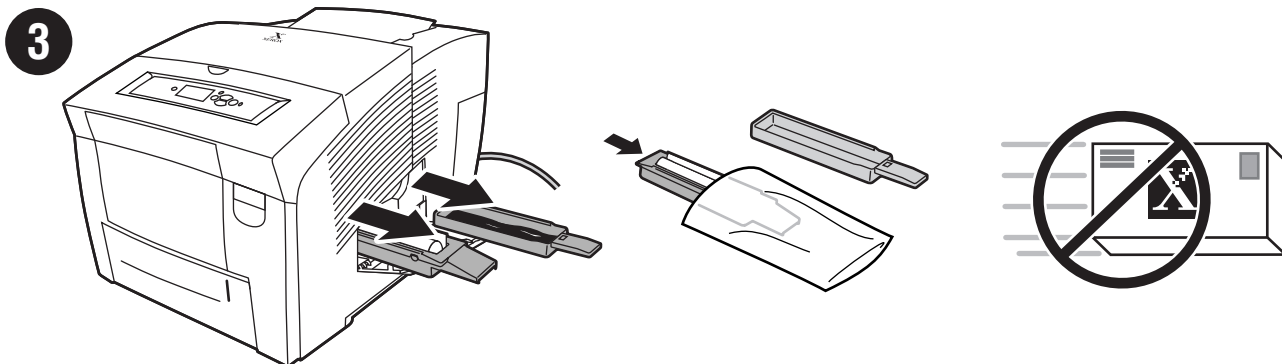
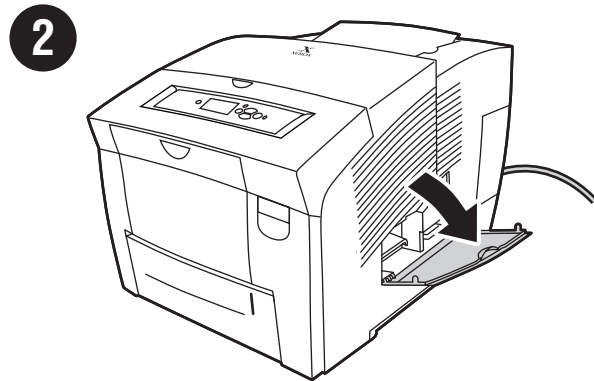
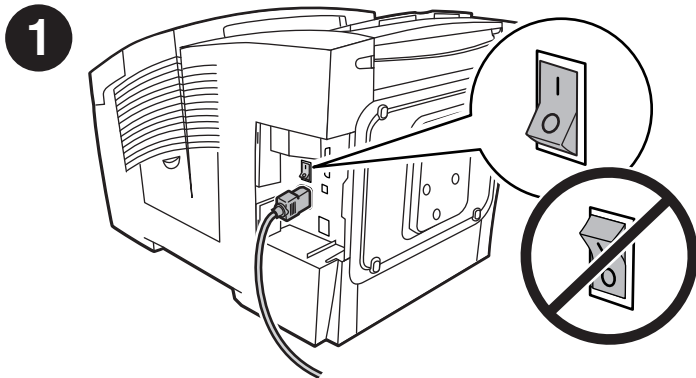
Installer les pilotes
 Installa driver
 Treiber installieren
 Instalación de controladores
 Instalar drivers
 Stuurprogramma's installeren
 Installera drivrutiner
 Installere drivere
 Driverinstallation
 Ajourien asennus
 Установка драйверов
 Instalace ovladačů
 Instalacja sterowników
 Illesztőprogramok telepítése
 ネットワーク情報



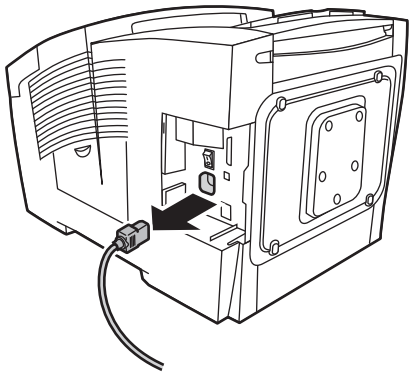
www.xerox.com/office/drivers

Repacking Instructions

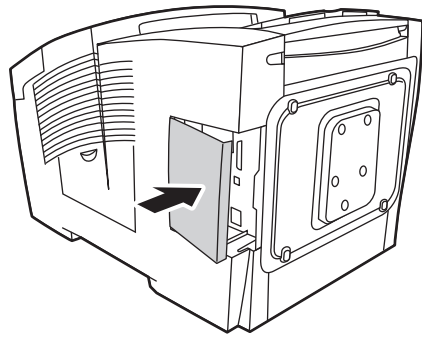
Instructions de emballage • Istruzioni per l'imballaggio • Wiederverpackungsanleitung •
Instrucciones para el reembalaje • Instruções para a reembalagem • Instructies voor het opnieuw inpakken •
Ompackningsinstruktioner • Anvisninger vedrørende ompakking • Nedpakningsinstruktioner •
Uudelleenpakkausohjeet • Инструкции по повторной упаковке • Návod k zabalení • Instrukcje ponownego pakowania •
Visszacsomagolásra vonatkozó utasítások • Οδηγίες Επανασυσκευασίας • 再収納の説明



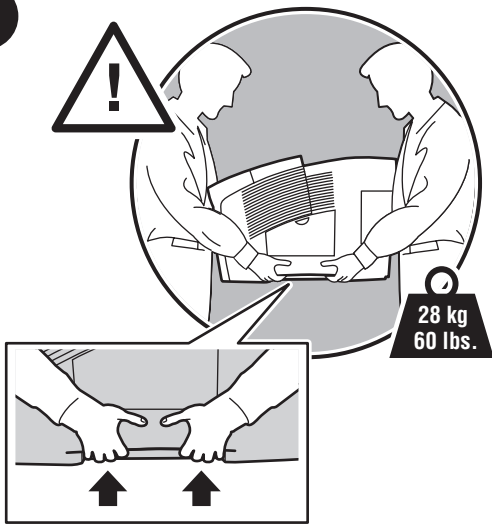
6



7



8



9

